



## Konvencionalna vozila bez Start-Stop tehnologije i s osnovnim energetskim potrebama.

Iskusite bezbrižnost uz VARTA Dynamic SLI, akumulator bez održavanja dizajniran za pružanje pouzdanih performansi. Izrađen provjerenom tehnologijom, nudi dugotrajnu snagu i iznimnu vrijednost, što ga čini idealnim izborom za konvencionalna vozila. VARTA akumulatori zadovoljavaju sve standarde OE proizvođača. Projektirani u Njemačkoj, VARTA akumulatori pružaju precizne performanse i dugotrajnu pouzdanost.

## KEY BENEFITS VOZILA



### Pouzdana snaga

Pouzdana snaga za vozila sa standardnom opremom i bez start-stop sustava.



### Originalni rezervni dio

Ispunjava sve OE kriterije proizvođača vozila.



### Razvijeno u Njemačkoj

Razvijeno u Njemačkoj s preciznošću i iskustvom.



### Bez održavanja

Akumulator bez održavanja koji vašem vozilu pruža pouzdane performanse.

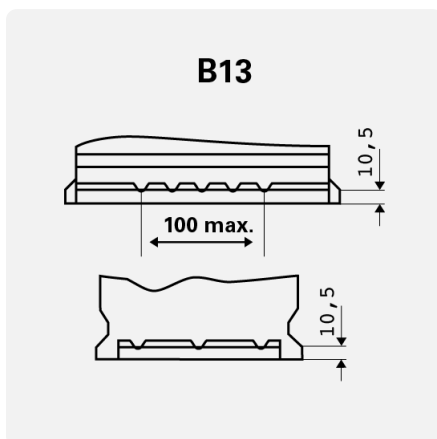
# DYNAMIC SLI

# 610402092K262

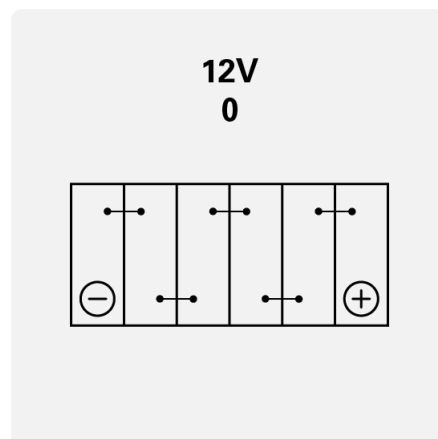
## TEHNIČKI INFORMACIJE

Kapacitet Baterije:	<b>110 Ah</b>	Struja Hladnog Starta:	<b>920 A</b>
Voltaža:	<b>12 V</b>	Dimensions (L/W/H):	<b>393/175/190</b>
Veličina kućišta:	<b>H9/L6</b>	Short Code:	<b>I1</b>
UK-Code:	<b>020</b>	ETN:	<b>610402092</b>
Težina (kad nije napunjen):	<b>24,48 kg</b>	Držanje baze:	<b>B13</b>
Raspored:	<b>0</b>	Vrste terminala:	<b>1</b>

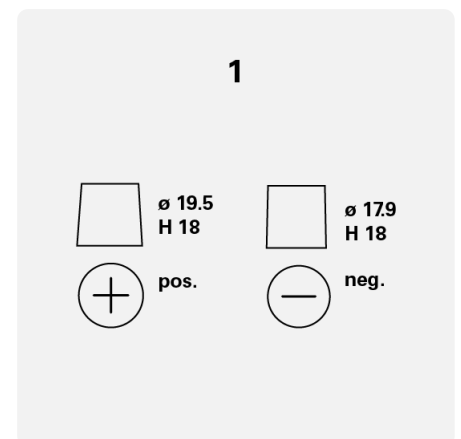
## TEHNIČKI CRTEŽI



Držanje baze



Raspored



Vrste terminala